

BLOMLÅDOR SOM TRAFIKHINDER



Samhällsbyggnadskontoret

Villkor för att blomlådor ska tillåtas som trafikhinder

De boendes ansvar för blomlådorna/trafikhindren

1. Ansvariga måste vara bosatta utmed den gata där utplacering ska ske.
2. Sikten ska vara fri inom minst **50 meter** på vardera sidan om blomlådorna.
3. Avstånden mellan blomlådornas grupper ska vara minst **100 meter**.
4. Blomlådorna får inte placeras närmare gatukorsningar än **20 meter**.
5. Blomlådorna får inte placeras på eller i direkt anslutning till andra hastighetsdämpande åtgärder så som gupp och avsmalningar. Blomlådorna får inte heller placeras så att fastighetsinfarterna påverkas.
6. Placeringen av blomlådorna kan göras med två alternativa grupplaceringar som illustreras av figurerna i bilaga 1. När blomlådorna placeras på gatan ska de boende som är berörda vara eniga om hur och på vilket sätt det ska ske.
7. Blomlådorna får inte flyttas av de boende från godkänt läge, utan att Samhällsbyggnadskontoret har medgett det, då det kan påverka trafiksäkerheten och framkomligheten.
8. De boende ansvarar på egen bekostnad och försorg för material och tillverkning av blomlådorna, blomlådornas utplacering och borttagande, den skyltning som behövs, växtmaterial samt skötsel och underhåll av blomlådor och övrigt ingående material.
9. Blomlådorna ska utformas och utföras enligt detaljritning, bilaga 2, av trämaterial med yttermått, längd x bredd x höjd; 1,0x1,0x 0,5 meter. Vid val av växtmaterial ska låga växter väljas som inte skymmer sikten.
10. Avtal för blomlådorna som trafikhinder gäller ett år i sänder.
11. Blomlådorna får efter samråd och tillstånd från Samhällsbyggnadskontoret placeras ut från och med den 15 maj eller så snart vintersanden på gatan har tagits upp. Blomlådorna ska tas bort av de boende senast den 15 oktober.

Samhällsbyggnadskontoret

Kontaktpersonens ansvar för blomlådor/trafikhindren

1. För blomlådorna/trafikhindren ska en kontaktperson finnas, eller en av denne utsedd ersättare, som kan kontaktas vid problem.
2. Kontaktpersonen ska uppmana föräldrar att informera barnen i området om faran av att använda blomlådorna som lekplats.

Samhällsbyggnadskontorets ansvar för blomlådor/trafikhindren

1. Kontoret samråder med de boende om blomlådornas placering samt lämnar råd och anvisningar.
2. Godkänner blomlådor och den skyltning som krävs samt övriga åtgärder som ingår i trafikhindren.
3. Ansvarar för konsekvenser på grund av blomlådornas utplacering och eventuella klagomål.
4. Genom samarbete med polismyndigheten medverkar kontoret till att förhindra åverkan på, eller förflyttning av trafikhindren.

Vid förfrågningar om blomlådorna/trafikhindren kontaktas

Samhällsbyggnadskontoret

Telefon (vx) 018-34 70 00
Postadress: 741 75 Knivsta
Besöksadress: Centralvägen 18

Samhällsbyggnadskontoret

Bilistens/fordonsförarens ansvar för trafikmiljön

Blomlådor som trafikhinder bygger på en tolkning av trafikförordningen (TrF) 3 kap. 14§ där det bland annat anges att:

- Ett fordons hastighet ska anpassas till vad trafiksäkerheten kräver. Hänsyn ska tas till väg-, terräng-, väderleks- och siktförhållanden, fordonets skick och belastning samt trafikförhållandena i övrigt.
- Hastigheten får aldrig vara högre än att föraren behåller kontrollen över fordonet och kan stanna det på den framförvarande vägen eller terrängen som han eller hon kan överblicka och framför varje hinder som går att förutse.
- Ett större ansvar måste därmed kunna krävas av fordonsförarna. Fordonsförarna måste kunna sänka hastigheten, visa hänsyn och följa trafikreglerna.
- I bostadsområden måste fordonsföraren alltid förvänta sig ouppmärksamma, utrusande och lekande barn på gatorna. En låg hastighet inom dessa områden är därför ett krav oavsett trafikhinder, som exempelvis blomlådor eller skyltning.
- Med stöd av ovanstående anser kontoret för samhällsutveckling att blomlådornas utmärkningar är tillräckliga om blomlådornas sidor förses med reflexer samt placerats väl synliga även under dygnets mörka timmar.
- Bli blomlådan påkörd och fordonet samt fordonsföraren skadas ligger ansvaret för detta fullt ut hos fordonsföraren.

Samhällsbyggnadskontoret
Mikael Runnedal
Gatuchef

Bilaga 1

Så här placerar du blomlådorna

Var man placerar lådorna är viktig, de får inte påverka trafiksäkerheten negativt eller påverka framkomligheten för utryckningsfordon.

Placering av två blomlådor



Placering av tre blomlådor



Lådornas utformning

För att alla blomlådor ska ha ett gemensamt utseende finns vissa regler att följa. Information om villkor och lådornas utformning följer med beslutet om rättigheten att använda blomlådor som trafikhinder.

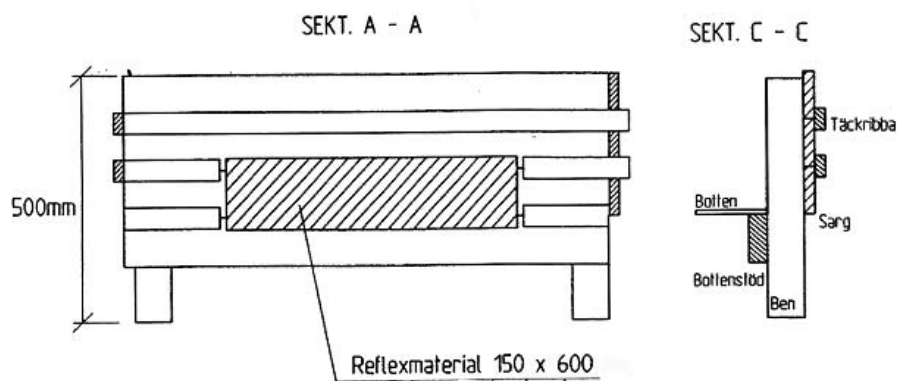
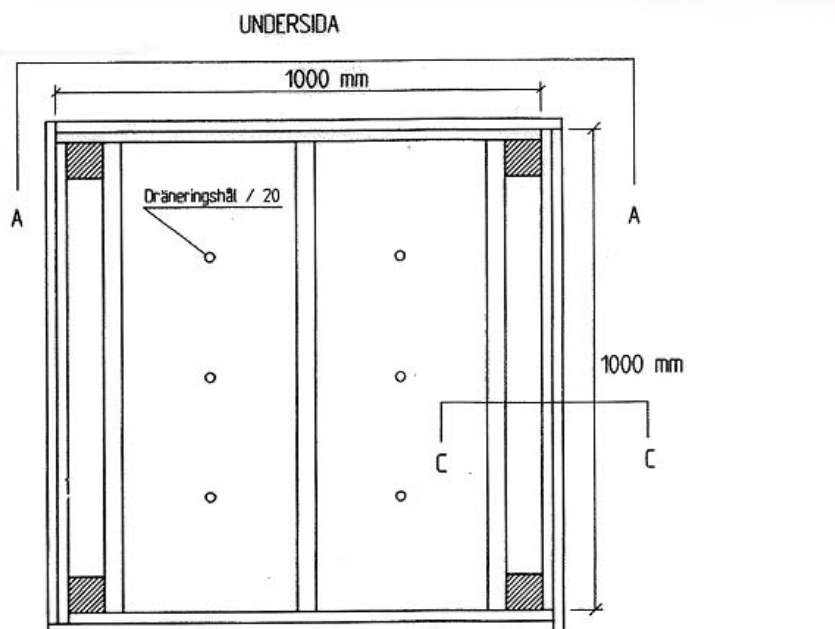
Boende ansvarar för att blomlådorna hålls välskötta och hela.

Samhällsbyggnadskontoret

Bilaga 2

Ritning blomlåda

Blomlåda avsedd som farthinder skall utformas enligt nedan.



Material

	Antal	Dim
Ben	4	75x75 mm, längd 50 cm
Sarg	12	22x100 mm, längd 100cm
Täckribba	4	22x45mm
Bottenstöd	3	38x100 mm
Botten		9 mm plywood
Reflexplåtar	4	150x600 mm

Samhällsbyggnadskontoret